



2881

862.C2032

PATENT APPLICATION

#4
D. Scott
51901

IN THE UNITED STATES PATENT AND TRADEMARK OFFICE

In re Application of:)	
HIROSHI TSUJI, ET AL.)	Examiner: Not Yet Assigned
)	
Application No.: 09/691,234)	Group Art Unit: 2881
)	
Filed: October 19, 2000)	
)	
For: ELECTRON BEAM)	
LITHOGRAPHY APPARATUS)	May 7, 2001

Commissioner for Patents
Washington, D.C. 20231

CLAIM TO PRIORITY

Sir:

Applicants hereby claim priority under the International Convention and all rights to which they are entitled under 35 U.S.C. § 119 based upon the following Japanese Priority Application:

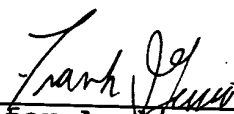
11-300836, filed on October 22, 1999.

A certified copy of the priority document is enclosed.

RECEIVED
MAY 15 2001
TC 2800 MAIL ROOM

Applicants' undersigned attorney may be reached in our New York office by telephone at (212) 218-2100. All correspondence should continue to be directed to our address given below.

Respectfully submitted,



Attorney for Applicants

Registration No. 42476

FITZPATRICK, CELLA, HARPER & SCINTO
30 Rockefeller Plaza
New York, New York 10112-3801
Facsimile: (212) 218-2200

NY_MAIN 164533 v 1



(translation of the front page of the priority document of
Japanese Patent Application No. 11-300836)

PATENT OFFICE
JAPANESE GOVERNMENT

This is to certify that the annexed is a true copy of the
following application as filed with this Office.

Date of Application: October 22, 1999

Application Number : Patent Application 11-300836

Applicant(s) : Hitachi, Ltd.

Canon Kabushiki Kaisha

November 10, 2000

Commissioner,
Patent Office

Kouzo OIKAWA

Certification Number 2000-3093648



CFM 203205

日本国特許庁
PATENT OFFICE
JAPANESE GOVERNMENT

別紙添付の書類に記載されている事項は下記の出願書類に記載されて
いる事項と同一であることを証明する。

This is to certify that the annexed is a true copy of the following application as filed
with this Office.

出願年月日
Date of Application:

1999年10月22日

出願番号
Application Number:

平成11年特許願第300836号

出願人
Applicant(s):

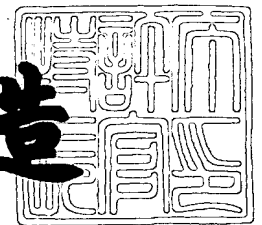
株式会社日立製作所
キヤノン株式会社

RECEIVED
MAY 15 2001
1C 2800 MAIL ROOM

2000年11月10日

特許庁長官
Commissioner,
Patent Office

及川耕造



出証番号 出証特2000-3093648

【書類名】 特許願

【整理番号】 PNT990450

【提出日】 平成11年10月22日

【あて先】 特許庁長官 殿

【国際特許分類】 H01L 21/30

【発明者】

【住所又は居所】 東京都国分寺市東恋ヶ窪一丁目280番地 株式会社日立製作所 中央研究所内

【氏名】 辻 浩志

【発明者】

【住所又は居所】 東京都国分寺市東恋ヶ窪一丁目280番地 株式会社日立製作所 中央研究所内

【氏名】 染田 恭宏

【発明者】

【住所又は居所】 東京都国分寺市東恋ヶ窪一丁目280番地 株式会社日立製作所 中央研究所内

【氏名】 齋藤 徳郎

【発明者】

【住所又は居所】 茨城県ひたちなか市市毛882番地 株式会社日立製作所 計測器グループ内

【氏名】 福嶋 芳雅

【発明者】

【住所又は居所】 東京都大田区下丸子3丁目30番2号 キヤノン株式会社内

【氏名】 井上 充

【特許出願人】

【識別番号】 000005108

【氏名又は名称】 株式会社日立製作所

【特許出願人】

【識別番号】 000001007
【氏名又は名称】 キヤノン株式会社

【代理人】

【識別番号】 100068504
【弁理士】
【氏名又は名称】 小川 勝男
【電話番号】 03-3661-0071

【選任した代理人】

【識別番号】 100086656
【弁理士】
【氏名又は名称】 田中 恭助
【電話番号】 03-3661-0071

【手数料の表示】

【予納台帳番号】 081423
【納付金額】 21,000円

【提出物件の目録】

【物件名】 明細書 1
【物件名】 図面 1
【物件名】 要約書 1
【包括委任状番号】 9003094
【包括委任状番号】 9403294

【プルーフの要否】 要

【書類名】 明細書

【発明の名称】 電子ビーム描画装置

【特許請求の範囲】

【請求項 1】

電子ビームを収束する電子レンズと該電子ビームを偏向する偏向器とからなる電子光学鏡筒と、描画されるべき試料を真空状態に保持する試料室と、上記試料を搭載する試料ステージを少なくとも含んでなる電子ビーム描画装置であって、上記試料ステージの姿勢を磁力を用いて拘束する磁力拘束手段と、上記磁力拘束手段から上記試料室内部空間への漏洩磁場をシールドするための第 1 の漏洩磁場シールド手段と、上記電子光学鏡筒から上記試料室内部空間への漏洩磁場をシールドするための第 2 の漏洩磁場シールド手段とを具備してなることを特徴とする電子ビーム描画装置。

【請求項 2】

上記磁力拘束手段は、永久磁石の発生磁力を利用して上記試料ステージの姿勢を拘束するように構成されてなるものであることを特徴とする請求項 1 に記載の電子ビーム描画装置。

【請求項 3】

電子ビームを収束する電子レンズと該電子ビームを偏向する偏向器とからなる電子光学鏡筒と、描画されるべき試料を真空状態に保持する試料室と、上記試料を搭載する試料ステージを少なくとも含んでなる電子ビーム描画装置であって、上記試料ステージを電磁駆動するための電磁駆動手段と、上記電磁駆動手段から上記試料室内部空間への漏洩磁場をシールドするための第 1 の漏洩磁場シールド手段とを具備してなることを特徴とする電子ビーム描画装置。

【請求項 4】

上記電子光学鏡筒から上記試料室内部空間への漏洩磁場をシールドするための第 2 の漏洩磁場シールド手段をさらに具備してなることを特徴とする請求項 3 に記載の電子ビーム描画装置。

【請求項 5】

上記の電磁駆動手段は、上記第 1 の漏洩磁場シールド手段を構成する固定設置

された磁場シールド部材の内部に上記試料ステージの駆動方向に並べて複数個の永久磁石を固定して配列し、上記永久磁石に対向させて駆動コイルを可動に設置し、上記駆動コイルに上記試料ステージを連結して、上記駆動コイルに通電することにより上記駆動コイルを駆動することによって上記試料ステージを駆動するよう構成されてなることを特徴とする請求項3または4に記載の電子ビーム描画装置。

【請求項6】

上記の電磁駆動手段は、上記第1の漏洩磁場シールド手段を構成する可動設置された永久磁石を固定して設け、上記永久磁石に対向させて上記試料ステージの駆動方向に並べて複数個の駆動コイルを固定配列し、上記磁場シールド部材及び上記永久磁石に上記試料ステージを連結して、上記複数個の駆動コイルのうちの上記磁場シールド部材の内部に位置する駆動コイルに通電することによって上記永久磁石及び上記磁場シールド部材を駆動することにより、上記試料ステージを駆動するよう構成されてなることを特徴とする請求項3または4に記載の電子ビーム描画装置。

【請求項7】

電子ビーム描画装置に用いられるステージ装置であって、試料を載置する試料ステージと、前記試料ステージに予圧を付勢する磁力手段と、前記磁力手段からの漏洩磁場をシールドするための漏洩磁場シールド手段とを有することを特徴とするステージ装置。

【請求項8】

前記試料ステージは、エアにより定盤上に浮上していることを特徴とする請求項7に記載のステージ装置。

【請求項9】

前記漏洩磁場シールド手段は、前記磁力手段の外側に設けられていることを特徴とする請求項7または8に記載のステージ装置。

【請求項10】

前記磁力手段と前記定盤との間の距離を t_1 、前記漏洩磁場シールド手段と前記定盤との間の距離を t_2 としたとき、 $t_1 > t_2$ なる関係が満たされるように

配置構成されていることを特徴とする請求項7～9のいずれかに記載のステージ装置。

【請求項11】

電子ビームを収束する電子レンズと前記電子ビームを偏向する偏向器とを具備した電子光学鏡筒と、定盤と、前記定盤上を移動可能な試料ステージと、前記試料ステージに予圧を付勢するための磁力手段と、前記磁力手段からの漏洩磁場をシールドするための漏洩磁場シールド手段とを備えてなる電子ビーム描画装置を使用して、前記試料ステージ上に試料を載置して、前記試料に前記電子ビームによりパターンニングすることを特徴とする電子ビーム描画方法。

【発明の詳細な説明】

【0001】

【発明の属する技術分野】

本発明は、電子ビーム描画装置に係わり、特に、永久磁石を利用したステージ駆動機構からの漏洩磁場をシールドすることによって、高精度描画を実現させてなる電子ビーム描画装置に関する。

【0002】

【従来の技術】

近年、半導体素子の高集積化に伴い、益々微細な加工寸法が要求されている。電子ビーム描画装置は、試料を搭載したステージを移動させながら、電子ビームを電子レンズで収束し、偏向器で偏向させて、試料表面上に微細パターンを描画する装置である。

【0003】

電子ビーム描画装置のステージには、高真空環境下での動作が可能であることと、ステージの構成部材が試料上の電子ビーム位置を変動させない非磁性材料であることが求められる。

【0004】

一方、ステージ位置制御に用いられるレーザ測長系に起因したビーム位置精度低下要因にアッペ誤差がある。このアッペ誤差は、(ステージ姿勢の変化量)×(描画位置とレーザ測長光軸とのオフセット量)で表現される。例えば、アッペ

誤差を5 nmに抑える場合には、レーザ測長光軸のオフセット量が1 mmであれば、ステージの姿勢変化量の許容値は1秒(=5 μ rad)である。従来は、ステージガイドに特開平05-198469号公報に記載のような非磁性超硬合金(以下、超硬)の転がりガイドが利用されてきたが、ガイドの真直度誤差によりステージの姿勢が変わるため、ピッチング・ヨーイング・ローリングを1秒以下/200 mmに抑えることは非常に困難である。

【0005】

また、セラミックステーブルは、超硬の転動体に比べて軟らかい材料なので、転動体の移動によりテーブルが微小変形する。その結果、測長用ミラーと試料との距離がナノメートルのオーダーで変化するため、計測誤差が生ずる。このように、アップ誤差やステージの微小変形により、描画パターンの位置精度が低下する。

【0006】

【発明が解決しようとする課題】

前記の位置精度低下は、ステージの姿勢変化とステージ部材の変形量が原因である。このような問題点を考慮してステージガイドに真空環境対応のエアベアリングガイドを使用した場合、ガイド定盤の面精度がサブミクロン程度であれば、ステージの姿勢変化1秒以下を達成することは可能である。また、非接触の移動機構であるためテーブルの変形量も少ない。特開平10-217053号公報に記載のポリゴンミラー加工機用のエアベアリングガイドでは、ステージ姿勢変化防止のための予圧付勢手段としてステージ内部に永久磁石を用いる場合がある。この永久磁石は、ステージ本体をガイド定盤側に引きつけるためのものである。また、特開平10-281110号公報に記載のような、真空中での永久磁石間の反発力を利用した非接触拘束手段も、ステージ移動に伴うテーブル変形を防ぐのに効果がある。しかしながら、永久磁石からの外部漏洩磁場をシールドしない状態では、ステージが移動すると、永久磁石の静的磁場分布も移動して、試料上での電子ビームの位置ずれを引き起こす。

【0007】

ここで、図4を参照して、電子ビームの位置精度の観点から許容磁場変化量を見積もる。電子レンズ5と試料7との間の空間内に存在する磁場の変動は、電子

ビーム4の照射位置を変化させる。電子レンズ5の下面から試料7までの距離をHとし、この空間内の磁場の変動量を ΔB (T)とする。電子レンズ5を通過してきた電子は、上記磁場変動の影響を受けて、ボーア半径Rの軌道に沿って偏向角 θ で偏向され、目標照射位置から ΔX だけ離れた点に到達する。

【0008】

偏向角 θ が十分に小さい範囲内では、

$$\Delta X = H^2 / (2R) \quad \dots\dots(1)$$

と近似できる。

(1)式にボーア半径

$$R = m v / (e \Delta B) \quad \dots\dots(2)$$

ここで、m：電子の質量 $m = 9.1 \times 10^{-31}$ (kg)

e：電子の電荷 $e = 1.6 \times 10^{-19}$ (C)

v：電子の速度

を代入すると、

$$\Delta X / \Delta B = e H^2 / (2 m v) \quad \dots\dots(3)$$

が得られる。

一方、電子のエネルギーは、

$$E = m v^2 / 2 \quad \dots\dots(4)$$

であるから、(3)式と(4)式とから、vを消去すると、

$$\Delta X / \Delta B = e H^2 / (2 \sqrt{2 m E}) \quad \dots\dots(5)$$

が得られる。

【0009】

$\Delta X = 10$ nm, $H = 25$ mmと仮定し、加速電圧を変数にとった時のビームの位置ずれと磁場との関係(計算値)を図5に示す。磁場変化が 2×10^{-8} T以内で、かつ加速電圧が30 kV以上であれば、ビームの位置ずれは10 nm以下となる。従って、永久磁石からの漏洩磁場が 2×10^{-8} T以内となるようシールドする必要がある。

【0010】

一方、電子レンズの下部空間では常に電子レンズからの漏洩磁場が存在する。

この電子レンズの漏洩磁場中を強磁性体からなるシールド部材が移動するため、電子レンズの下面から試料までの空間の磁場が乱され、試料上での電子ビームの位置ずれを引き起こす。この位置ずれ量を低減するためには、電子レンズからの漏洩磁場をも小さくする必要がある。

【0011】

高精度描画を実施するためには、永久磁石からの漏洩磁場と電子レンズからの漏洩磁場をそれぞれシールドし、試料位置での磁場変化量を 2×10^{-8} T以下に低減する必要がある。

【0012】

従って、本発明の目的は、高精度描画に適した電子ビーム描画装置を提供することであり、試料位置での磁場変化量を 2×10^{-8} T以下に低減することの可能な装置構造を提供することである。

【0013】

【課題を解決するための手段】

上記の目的を達成するため、本発明においては、ステージ本体内部の永久磁石からの漏洩磁場の低減に関しては、永久磁石の吸着面を除く全ての面を強磁性体材料でシールドすることにより対策している。

また、電子レンズからの漏洩磁場中をシールドが移動することによって生ずる磁場変化の低減に関しては、電子光学鏡筒の下面に電子レンズからの漏れ磁場を低減するためのシールドを設けることにより対策している。

上記した二つのシールド対策を講じることにより、ステージが移動しても永久磁石や電子レンズからの外部漏洩磁場が電子ビーム照射位置に影響を及ぼすことなく、高精度の描画が実現できる。

【0014】

【発明の実施の形態】

以下、本発明の実施の形態につき、実施例を挙げ、図面を参照して詳細に説明する。

【0015】

ステージ本体内に組み込む磁石からの漏洩磁場をできる限り小さくするには、

磁石からの磁力線が閉ループとなるように構成するのが良い。たとえば、N極とS極が交互に配置されている多極磁石の場合、磁石を強磁性体製のヨークに取り付けることにより、N極とS極の磁力線が打ち消し合って、ヨーク取付面の漏洩磁場は大幅に低減する。同様に、吸着面も定盤に接近させることによって、S極とN極の磁力線が打ち消し合って漏洩磁場は低減する。しかし、磁石自体の磁場が1 T以上ある場合には、磁場変化の許容値 2×10^{-8} T以下にまで低減させることは困難である。

【0016】

そこで、磁石の漏洩磁場を低減させるために、磁石の吸着面以外の面を透磁率の高い強磁性体でシールドする。なお、強磁性体は機械加工時に着磁するので、加工後に熱処理を施して消磁する必要がある。

【0017】

永久磁石の漏洩磁場を低減するために、まず磁力線の閉ループ構成により発生磁場を低減させ、さらに発生磁場をシールドする。

【0018】

一方、磁場シールドの移動に伴う電子レンズの漏洩磁場の乱れを低減するために、描画のための偏向には影響のない範囲内で電子光学鏡筒の下方に磁場シールドを設ける。

【0019】

永久磁石と電子レンズの発生磁場をそれぞれシールドすることによって、試料位置での磁場変動量を電子ビーム描画のための許容値 2×10^{-8} T以下に抑えることが可能になる。

【0020】

〈実施例1〉

図1に、本発明の第1の実施例になる電子ビーム描画装置の電子光学鏡筒から下の部分の概略構成を示す。

【0021】

図2に、電子ビーム描画装置の全体構成を模式的に示す。電子光学鏡筒1内部と試料室2内部は真空に保たれている。電子光学鏡筒1内の電子銃3からの電子

ビーム4は、電子レンズ5で収束され、偏向器6で偏向されて、試料7上の所定位置に照射される。試料7は試料室2内の試料ステージ8上に搭載されている。試料ステージ8をステージ駆動部20により移動させつつ、試料7表面上に電子ビーム4を偏向走査して照射することによって、試料7の全表面にわたり所望のパターンを描画することができる。

【0022】

図3に、従来の試料ステージの一構成例を示す。図3において、Yテーブル9上には、試料7とステージ位置測定用バーミラー10とが搭載されている。描画に際しての試料位置は、バーミラー10の位置をレーザ測長することにより得られる。

【0023】

Yテーブル9とXテーブル11とは、A-A'断面図に示すような関係に構成されている。Xテーブル11の凹部内側面およびYテーブル9の凸部外側面とに超硬のガイド12がそれぞれ取り付けられている。両超硬ガイド12の対向面にはそれぞれV溝が設けられている。両V溝間にはクロスローラ13が介挿されており、このクロスローラ13を介してYテーブル9がXテーブル11に対し相対移動する。図3のB部拡大図に示すように、クロスローラ13には複数の円柱状ローラ14が交互に90°向きを代えて設けられている。Xテーブル11とベース15との間も同様に構成されており、Xテーブル11はベース15に対してクロスローラ13を介して移動する。

【0024】

Yテーブル9の移動時には、ローラ14が回転しながら移動するため、Yテーブル9の凸部はローラ14から圧縮力を受ける。この圧縮力が変動するとき、セラミックス製のYテーブル9には最大50nm程度の微小変形が生じる。この変形により、試料7位置とバーミラー10との位置が変化するため、電子ビーム4の照射位置精度を低下させていることが明らかとなった。

【0025】

そこで、本発明では、図1に示すように、真空環境下で、ステージ16がエアパッドから噴出される気流力で浮上しつつ、永久磁石17の吸着力によって浮上

しているステージ16を定盤18に引き付ける構成とした。

【0026】

まず、ステージ16底面には気体の噴出と吸入を同時に行なうエアパッド19が取り付けられている。さらに、予圧付勢手段として、永久磁石17の吸着力によりステージ16を定盤18に引き付ける。ステージ16はステージ駆動部20により駆動され、定盤18上面に沿って移動する。永久磁石17の吸着力と気流による抗力（浮力）とが釣り合うことによってステージ16の浮上位置が定まるため、ステージ16の走行時の剛性が維持される。

【0027】

永久磁石17の磁場が電子ビームの照射位置に影響を及ぼさないように、磁石磁場シールド21でもって永久磁石17の吸着面以外の面をシールドしている。また、電子レンズ5から試料室2内への漏洩磁場を低減するために、電子レンズ漏洩磁場シールド22が電子光学鏡筒1の下面に取り付けられている。

【0028】

図6に、エアパッド19の一構成例を示す。同図(a)はエアパッド19を下側から見た平面図であり、同図(b)はそのA-A'断面図である。エアパッド19には、噴気口23と吸気口24とが設けられている。噴気口23から気体を噴出させることによりステージ16に浮力を与えて定盤18上に浮上させ、噴出した気体は吸気口24から回収している。

【0029】

図7に、永久磁石17の一構成例として多極磁石構成を示す。同図(a)は永久磁石17を下側から見た平面図であり、同図(b)は側面図である。複数の板磁石25は鉛直方向（定盤面に対し垂直方向）に分極しており、磁石下面（吸着面）側ではN極とS極とが交互に配列されている。磁石上面（吸着面と反対側の面）はヨーク26に固定されており、このヨーク26により磁石上方への漏洩磁場を低減している。

【0030】

図8に示すように、ヨーク26側では板磁石25の各極間がヨーク26により短絡されているので、ヨーク26から外部空間へ漏れ出る磁力線は殆ど無いが、

吸着面側では磁力線が外部空間を通過してN極からS極へと向かう。

【0031】

図9に、ステージ16浮上時の定盤18、板磁石25、磁石磁場シールド21の配置構成を示す。板磁石25及びシールド21と定盤18との間の距離（ギャップ）をそれぞれ t_1 、 t_2 （ $t_1, t_2 > 0$ ）に設定すると、このギャップを通して磁力線の一部がシールド21の外部空間へと漏れ出る。そこで、この外部空間への漏洩磁場をさらに効果的に低減させるために、シールド21を多重配置構成としても良い。図10では、ヨーク26の直ぐ外側に内側シールド27（ギャップ： t_2 ）を設け、さらにその外側に空間を隔てて外側シールド28（ギャップ： t_3 ）を設けている。

【0032】

図10の構成において、板磁石25、内側シールド27及び外側シールド28の定盤18上面からの高さ（ギャップ： t_1, t_2, t_3 ）を0.1mmに設定した時の外部空間への漏洩磁場強度を図11に示す。図11の磁場強度曲線は、永久磁石の横方向外側のある特定位置での磁場強度実測値とこの磁場強度が距離の2乗に反比例することを表わした次の(6)式とから算出した結果である。

$$B = P_m / (4 \pi \mu_0 H^2) \quad \dots\dots (6)$$

ここで、 B ：磁場強度

P_m ：磁気双極子(磁石)の磁気モーメント

μ_0 ：真空中の透磁率 / $\mu_0 = 1.3 \times 10^{-6}$ (H/m)

H ：磁気双極子(磁石)からの距離

【0033】

図11より、永久磁石から外側に100mm離れた位置では、永久磁石からの漏洩磁場強度が、シールド構造を設けない場合には、 1×10^{-6} Tまでしか低減していないが、図10のシールド構造を採用した場合には、 2×10^{-8} Tにまで低減していることが判る。これより、図10のシールド構造により永久磁石からの漏洩磁場の十分な低減効果（シールド効果）が得られることが確認できる。

【0034】

一方、図12に示すように、電子レンズ5の下方には電子レンズ5からの漏洩

磁場が存在している。この漏洩磁場中に上述の磁石磁場シールド 21 を置くと、図 13 に示すように強磁性体製の磁石磁場シールド 21 を取り巻く領域での磁場が乱されて試料 7 上の磁場が変化し、この試料 7 上での磁場変化に起因して電子ビーム 4 の照射位置ずれが生ずる。この試料上での磁場変化を防ぐためには、電子レンズ 5 からの漏洩磁場を少なくする必要がある。

【0035】

そこで、本発明では、電子レンズ 5 の下方に電子レンズ漏洩磁場シールド 22 を設けている。この場合の漏洩磁場シールド効果を図 14 に示す。電子レンズ 5 (高さ位置: h_1) 内での磁場強度は最大 10^{-2} T であるが、漏洩磁場強度はレンズ 5 から遠ざかるにつれて減衰し、シールド 22 を設けない場合は、試料 7 の高さ位置 h_2 で 10^{-4} T、シールド 21 の高さ位置 h_3 では 10^{-6} T であった。この場合は、磁石磁場シールド 21 の移動に起因して生じる磁場変動量が 10^{-8} T を超えてしまい、試料 7 への電子ビーム 4 の照射位置にずれを生じさせてしまう。

【0036】

一方、本発明によりシールド 22 を設けた場合には、電子レンズ 5 からの漏洩磁場強度は、試料 7 の位置で 10^{-8} T に、シールド 21 の位置では 10^{-11} T にまで低減できるため、磁石磁場シールド 21 の移動に起因して生じる磁場変動量は必然的に 10^{-11} T 以下となり、この程度の磁場変動量では試料 7 上での電子ビーム 4 の照射位置に殆ど影響を与えることがない。

【0037】

以上の構成により、試料ステージ 16 を非接触状態でその高さ位置及び姿勢を拘束することができ、かつ、永久磁石 17 および電子レンズ 5 からの漏洩磁場が電子ビーム照射位置に影響を及ぼすことを防止することができ、高精度の描画を実現できる。

【0038】

なお、図 9 の構成において、漏洩磁場のシールド効果をより高めるには、前記磁力拘束手段としての板磁石 25 と定盤 18 との間の距離を t_1 、磁石磁場シールド 21 と定盤 18 との間の距離を t_2 としたとき、 $t_1 > t_2$ なる関係が成立するように、板磁石 25 及び磁石磁場シールド 21 を定盤 18 に対して配置構成

するのが望ましい。また、図10の構成において、漏洩磁場シールド効果をより高めるには、 $t_1 > t_2$ 及び $t_1 > t_3$ とするのが望ましい。

【0039】

〈実施例2〉

図15に、本発明の第2の実施例になる電子ビーム描画装置におけるステージ部分の構成を示す。本実施例は、ステージ駆動に1軸リニアモータを用いた場合における磁場シールド構造に関するものである。

【0040】

図15において、ステージ16の上には試料7が搭載されている。定盤18とステージ16との間にはローラ14を介在させてある。ステージ16本体には動力伝達フレーム29が取り付けられており、動力伝達フレーム29の端部には駆動コイル30が固定されている。駆動コイル30の両側に永久磁石31、32が配置されている。永久磁石31、32は案内部を兼ねている固定ヨーク33の内側壁に取り付けられている。図示した1軸リニアモータの原理は、永久磁石31、32による固定磁場と移動可能な駆動コイル30の発生磁場との相互作用によって駆動力を発生すると云うものである。

【0041】

永久磁石31、32からの漏洩磁場は、それを取り囲んでいる固定ヨーク33に透磁率の高い材料を用いることにより低減できる。駆動コイル30の発生磁場に対しては、駆動コイル30下面に高透磁率材からなる可動ヨーク34を設けることによって、外部への漏洩磁場を低減している。上記の高透磁率材としては、例えばパーマロイを挙げることができる。

【0042】

図16に、図15のC-C'断面を上方から見た図を示す。駆動コイル30に電流を流し磁場を発生させると、駆動コイル30と永久磁石35、36との間に吸引力が、駆動コイル30と永久磁石37、38との間には反発力が働く。この吸引力と反発力とによって、駆動コイル30は一方向（図の左方向）に移動する力を受ける。

【0043】

図15においては、定盤18上のローラ14によってステージ本体16を支持し案内する構成例を示したが、本例に限らず、ニードルローラガイド、クロスドローラガイド、エアベアリングガイド等によってもよいことは言うまでもない。

【0044】

〈実施例3〉

図17に、本発明の第3の実施例になる電子ビーム描画装置におけるステージ部分の構成を示す。本実施例では、ステージ駆動用リニアモータを構成している永久磁石31、32を強磁性体製の固定ヨーク39で取り囲むことにより、永久磁石31、32からの外部漏洩磁場を低減させている。さらに、固定ヨーク39の外周に高透磁率材製の固定シールド40を設けて、固定ヨーク39外への漏洩磁場をシールドしている。可動部の駆動コイル30からの発生磁場についても、強磁性体製の可動ヨーク41と高透磁率材製の可動シールド42とによって外部への漏洩磁場を低減させている。上記の強磁性体材としては例えば鉄系の材料を挙げることができ、また、上記の高透磁率材としては例えばパーマロイを挙げることができる。

【0045】

本実施例の2重シールド構造は、リニアモータ内の強力な発生磁場の外部漏洩を防止するのにより効果的である。

【0046】

〈実施例4〉

図18に、本発明の第4の実施例になる電子ビーム描画装置におけるステージ部分の構成を示す。本実施例では、ステージ駆動用リニアモータ内部の永久磁石31、32が発生する磁場を高透磁率材製の固定ヨーク43で低減させている。さらに、非磁性材製のスペーサ44を介して、高透磁率材製の固定シールド45でシールドする。可動部の駆動コイル30からの発生磁場についても、高透磁率材製の可動シールド46を設けて、外部への漏洩磁場を低減させている。上記の高透磁率材としては例えばパーマロイ材を用いることができる。本実施例の2重シールド構成により、ステージ駆動系からの磁場が直接外部へ漏れ出るのをより

効果的に防止することができる。

【0047】

〈実施例5〉

図19に、本発明の第5の実施例になる電子ビーム描画装置におけるステージ部分の構成を示す。本実施例はシールド部材をより小型軽量化することのできる構成例に関するものである。

【0048】

本実施例では、試料ステージとリニアモータ間を結ぶ動力伝達フレーム29のリニアモータ側の端部に高透磁率材製の可動ヨーク60が固定され、可動ヨーク60の互いに対向する内壁面に永久磁石31, 32が取り付けられている。永久磁石31, 32の対向面間には、駆動コイル30が固定ヨーク61を介して定盤18上に固定されて配置されている。すなわち、本実施例では、先の実施例とは異なって、リニアモータのヨーク60及び永久磁石31, 32側を可動部とし、ヨーク61及び駆動コイル30側を固定部としてある。駆動コイル30は、空心コイルであり、強磁性体製の磁心を有していない。従って、この駆動コイル30は、通電しない限り磁場を発生することはない。

【0049】

図20に、図19のD-D'断面構造を示す。図20では、駆動コイルは複数の駆動コイル30a~30fからなっている。可動ヨーク60の移動方向の長さは、永久磁石31, 32と相互作用をする駆動コイル（駆動のために通電される2つの駆動コイル30c, 30d）を囲むことができる長さに設定されており、これによりステージの電磁駆動に際して発生する漏洩磁場をシールドすることができる。

【0050】

上述したように、可動ヨーク60によって囲まれていない駆動コイル（図20では30a, 30b, 30e, 30f）は通電されていないので磁場を発生しておらず、それらの部分からの磁場漏洩は生じ得ないからである。従って、前掲の実施例2~4では、ステージの全移動範囲に略等しい領域を高透磁率材製の部材でシールドする必要があったが、本実施例では、移動する永久磁石31, 32を

シールドすると共に、両永久磁石と相互作用している（通電されている）2つの駆動コイル（図20では30c, 30d）だけをシールドすれば良いので、前掲の実施例2~4に比べて、所要シールド範囲が狭まり、シールド部材をより小型軽量化することができる。また、図20中の30a, 30b, 30c, 30d, 30e及び30fからなる駆動コイル群の両端部のみを支持することによって、図19の可動ヨークを口の字形状つまり移動軸の回りに完全に閉じた形状とすることができ、可動ヨーク内永久磁石31, 32からの漏洩磁場をさらに低減することができる。

【0051】

〈実施例6〉

図21に、本発明の第6の実施例になる電子ビーム描画装置におけるステージ部分の構成を示す。同図の(a)はステージ部分を上から見た平面図、同図の(b)はそのE-E'部の断面図である。本実施例では、実施例1において予圧付勢用永久磁石の漏洩磁場シールドを施したステージを、実施例2, 実施例3, 実施例4, または実施例5のリニアモータで駆動するように構成している。

【0052】

本実施例では、図21に示すように、3台の1軸リニアモータをH字状に組み合わせ、試料ステージ16をX, Y方向に2次元駆動できるようにしている。すなわち、2台のリニアモータY1, Y2でステージ16をY方向駆動し、もう1台のリニアモータX1でステージをX方向駆動するように構成している。

【0053】

リニアモータY1では、Y1案内47上をY1可動体48がY方向移動し、リニアモータY2では、Y2案内49上をY2可動体50がY方向移動する。リニアモータX1のX1案内51の両端は、Y1可動体48とY2可動体50に結合されており、Y1可動体48とY2可動体50の同期動作によってリニアモータX1がY方向に移動される。リニアモータX1では、X1案内51上を試料ステージ16を載せたX1可動体52がX方向移動する。

【0054】

以上の駆動部構成により、試料ステージ16はX, Y方向に2次元移動でき、

試料7表面全域にわたっての描画が実現できる。試料ステージ16の2次元方向位置は、試料ステージ16上に固定設置した2本のパーミラー10のX、Y方向位置をそれぞれレーザ測長することにより計測される。

【0055】

なお、リニアモータからの漏洩磁場強度は、X1可動体52から離れる程小さくなり、ステージ16上の試料7の位置では、電子ビームの照射位置精度に影響を及ぼさないレベルにまで減衰している。

【0056】

本実施例によれば、試料ステージ16を非接触に支持することにより、試料7を保持している部分に変形しにくくなるため、試料7が歪まないの、高精度の描画を実現できる。また、試料室の外形寸法はステージ移動範囲とリニアモータ部の設置面積分に留めることができ、コンパクトな装置構成が実現できる。

【0057】

〈実施例7〉

図22に、本発明の第7の実施例になる電子ビーム描画装置におけるステージ部分の構成を示す。なお、リニアモータ部の構成は、先の実施例6の場合と同様である。

【0058】

先の実施例6の構成では、描画時に試料ステージ16が電子光学鏡筒の直下に移動する場合がある。この電子光学鏡筒の直下は、電子レンズからの漏洩磁場が最も大きい位置であり、この位置にX1可動体52が移動した時に、電子レンズからの漏洩磁場の大きさやステージ速度に応じて、強磁性体のX1可動体52の内部に渦電流が流れる。この渦電流による発生磁場もまた、試料表面上への電子ビーム照射位置精度を低下させる要因となる。

【0059】

そこで、本実施例7では、X1可動体52に渦電流が流れるのを抑制するために、X1可動体52をステージ16本体の側面に取り付けて、ステージ移動範囲内ではX1可動体52が電子光学鏡筒の直下に来ないように構成している。このような配置構成によって、X1可動体52に渦電流が流れることにより発生する

磁場の影響を低減させることができ、高精度の描画を実現できる。

【0060】

〈実施例 8〉

図 23 に、本発明の第 8 の実施例になる電子ビーム描画装置におけるステージ部分の構成を示す。

【0061】

先の実施例 7 のステージ構成においては、ステージ 16 を X 方向に加減速する時には、ステージ 16 の慣性力が X1 可動体 52 に作用し、ステージ 16 の姿勢はヨーイング方向に変化し易い。そこで、本実施例では、2 台の X 方向駆動用のリニアモータ X1、X2 をステージ 16 本体の両側にそれぞれ配置した。リニアモータ X1 では、X1 案内 51 上を X1 可動体 52 が X 方向に移動し、リニアモータ X2 では、X2 案内 70 上を X2 可動体 71 が X 方向移動する。また、X1 案内 51 及び X2 案内 70 の両端部はそれぞれ Y1 可動体 48 及び Y2 可動体 50 に結合されており、ステージ 16 の支持剛性および駆動剛性を高めた構成となっている。

【0062】

上記の構成により、リニアモータからの漏洩磁場が電子ビームの照射位置精度に及ぼす影響を抑え、かつ、X 方向に支持剛性の高いステージ移動を実現でき、高速、高精度の描画を実施できる。

【0063】

〈実施例 9〉

図 24 に、本発明の第 9 の実施例になる電子ビーム描画装置におけるステージ部分の構成を示す。

【0064】

本実施例では、実施例 1 に適用していた予圧付勢用永久磁石 17 の漏洩磁場と実施例 2 から実施例 8 に適用していたリニアモータ X1 可動体 52 の漏洩磁場の影響を低減するために、永久磁石は用いずに、完全拘束型のエアベアリング案内とし、リニアモータの配置は試料 7 から離れた位置とする。

【0065】

図25に示すように、1軸のエアベアリングは静圧案内72及び静圧移動体73から構成され、静圧移動体73の内側にはエアパッド19が取り付けられている。エアパッド19には噴気口23と吸気口24があり、噴気口23から気体を噴出させる力によって抗力（浮力）を得ている。4面のエアパッド19の抗力が釣り合うことで、静圧移動体73の移動方向以外の自由度は拘束されている。なお、噴出された気体は吸気口24より回収される。

【0066】

図24におけるエアベアリングY1は、Y1静圧案内74とY1静圧移動体75から構成され、Y1静圧移動体75はY1静圧案内74に対して無摺動で移動できる機構となっている。同様にして、エアベアリングY2はY2静圧案内76とY2静圧移動体77とから構成されている。Y1静圧移動体75とY2静圧移動体77にはX1静圧案内78が固定されており、このX1静圧案内78に対してX1静圧移動体79が移動できる機構となっている。

【0067】

エアベアリングY1静圧移動体75の駆動は、リニアモータY1により行なわれる。リニアモータY1可動体48は、Y1静圧移動体75に結合されている。リニアモータY1案内74はエアベアリングY1静圧案内74に平行に配置されている。Y1静圧案内74とY1案内74とを平行配置する上で多少の平行度誤差を生じるが、Y1可動体48とY1案内74間の位置ずれは数mmまで許容できるので、Y1可動体48がY1静圧移動体75の軌道に倣うことになる。また、本実施例では、リニアモータ漏洩磁場及び渦電流による磁場の発生を抑えるために、エアベアリングY1に関して試料7とは反対側の位置すなわち試料7からより離れた位置にリニアモータY1を配置している。

【0068】

エアベアリングY2静圧移動体77の駆動方法についても上記と同様であり、Y2静圧移動体77はY2案内76とY2可動体50とからなるリニアモータY2により駆動される。

【0069】

エアベアリングX1 静圧移動体79の駆動は、リニアモータX1により行なわれる。リニアモータX1 案内部51の両端部は、それぞれY1 静圧移動体75とY2 静圧移動体77に結合されている。リニアモータX1についても、そこからの漏洩磁場と渦電流による磁場の発生を低減するために、エアベアリングX1の下方にリニアモータX1を配置している。

【0070】

上記のように、完全拘束型のエアベアリングガイドにより浮上拘束されているXYステージを試料7位置から離れて設けた3台のリニアモータで駆動することによって、リニアモータからの漏洩磁場の低減とリニアモータ可動体(強磁性体)移動時の渦電流による磁場の発生を抑えることができ、高精度の描画を実現することができる。

【0071】

〈実施例10〉

図26に本発明の第10の実施例として本発明の電子ビーム描画装置を用いた半導体集積回路素子の製造工程を示す。図26の(a)から(d)は、その製造工程を示す素子断面図である。

【0072】

ここには、実験的な実施例を示しており、全てのパターン形成工程に本発明の電子ビーム描画装置を用いた描画方法を適用しているのではなく、同図の(c)における感光剤109のパターニング工程のみに本発明による電子ビーム描画方法を適用し、他の工程では従来の描画方法を用い、本発明の効果を対比確認した。

【0073】

まず、Nマイナスのシリコン基板100に、通常の方法でPウエル層101、P層102、フィールド酸化膜103、多結晶シリコン/シリコン酸化膜ゲート104、P高濃度拡散層105、N高濃度拡散層106等を形成した(図26の(a))。

【0074】

次に、リンガラス(PSG)の絶縁膜107を被着し、絶縁膜107をドライ

エッチングしてコンタクトホール108を形成した(図26の(b))。

【0075】

次いで、通常の方法でW/TiN電極配線110材を被着し、その上に感光剤109を塗布し、本発明の電子ビーム描画装置を用いた電子ビーム描画法により感光剤109のパターニングを行なった。そして、ドライエッチングなどによりW/TiN電極配線110を形成した(図26の(c))。

【0076】

次に、層間絶縁膜111を形成し、通常の方法でホールパターン112を形成し、ホールパターン112中にWプラグを埋め込み、これにA1第2配線113を連結した(図26の(c))。それ以降のパッシベーション工程には、従来方法を用いた。

【0077】

本実施例では、主な製造工程のみにつき説明したが、W/TiN電極配線形成のためのリソグラフィ工程で本発明の電子ビーム描画方法を用いた以外はすべて従来法と同じ工程を用いた。以上の工程により、微細なパターンを精度良く形成することができ、CMOSLSIを高歩留まりで製造することができた。本発明の電子ビーム描画装置を用いて半導体集積回路素子を製作した結果、配線の解像不良の発生を防止でき、製品の良品歩留まりが大幅に向上した。

【0078】

【発明の効果】

本発明によれば、試料ステージの支持・案内機構を非接触としたことにより、試料を搭載するテーブル部材がステージ移動に伴って変形することを防ぎ、かつステージを高精度移動させることが可能となり、高精度描画が実現できる。

【図面の簡単な説明】

【図1】

本発明の第1の実施例になる電子ビーム描画装置の電子光学鏡筒から下の部分の概略構成を示す図。

【図2】

電子ビーム描画装置の全体構成を模式的に示す図。

【図 3】

従来の試料ステージの一構成例を示す図。

【図 4】

試料上方空間内に存在する一様磁場により電子ビームの軌道が変化する様子を説明するための図。

【図 5】

電子ビームの照射位置ずれと磁場変化量との関係を示す図。

【図 6】

第 1 の実施例におけるエアパッドの構成例を示す図。

【図 7】

第 1 の実施例における永久磁石（多極磁石）の構成例を示す図。

【図 8】

図 7 に示した多極磁石からの磁力線の放出状態を示す図。

【図 9】

第 1 の実施例における単層シールドの配置構成を示す図。

【図 10】

第 1 の実施例における多重シールドの配置構成を示す図。

【図 11】

第 1 の実施例における磁石磁場シールド構造体による磁石漏洩磁場の低減効果を示す図。

【図 12】

第 1 の実施例において電子レンズ漏洩磁場が磁石磁場シールド構造体に及ぼす影響を示す図。

【図 13】

強磁性体製の磁石磁場シールドによる一様磁場の乱れを示す図。

【図 14】

電子レンズ漏洩磁場シールドのシールド効果を示す図。

【図 15】

本発明の第 2 の実施例になる電子ビーム描画装置における試料ステージ部分の

構成を示す図。

【図 16】

図 15 における C-C' 断面構造を示す図。

【図 17】

本発明の第 3 の実施例になる電子ビーム描画装置における試料ステージ部分の構成を示す図。

【図 18】

本発明の第 4 の実施例になる電子ビーム描画装置における試料ステージ部分の構成を示す図。

【図 19】

本発明の第 5 の実施例になる電子ビーム描画装置における試料ステージ部分の構成を示す図。

【図 20】

図 19 における D-D' 断面構造を示す図。

【図 21】

本発明の第 6 の実施例になる電子ビーム描画装置における試料ステージ部分の構成を示す図。

【図 22】

本発明の第 7 の実施例になる電子ビーム描画装置における試料ステージ部分の構成を示す図。

【図 23】

本発明の第 8 の実施例になる電子ビーム描画装置における試料ステージ部分の構成を示す図。

【図 24】

本発明の第 9 の実施例になる電子ビーム描画装置における試料ステージ部分の構成を示す図。

【図 25】

図 24 における G 部の詳細構成を示すための G 部拡大図。

【図 26】

本発明の第 10 の実施例としての本発明の電子ビーム描画装置を用いた半導体集積回路素子の製造方法を示す製造工程図。

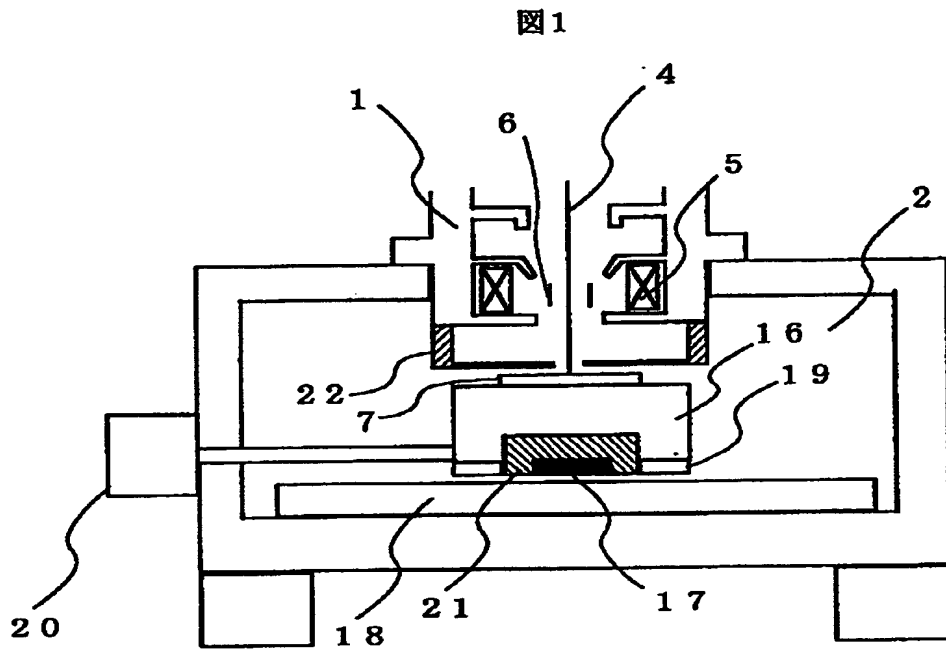
【符号の説明】

- | | | |
|----------------|----------------|---------------|
| 1 : 電子光学鏡筒, | 2 : 試料室, | 3 : 電子銃, |
| 4 : 電子ビーム, | 5 : 電子レンズ, | 6 : 偏向器, |
| 7 : 試料, | 8 : 試料ステージ, | 9 : Yテーブル, |
| 10 : パーミラー, | 11 : Xテーブル, | 12 : ガイド, |
| 13 : クロスドロウラ, | 14 : ローラ, | 15 : ベース, |
| 16 : 試料ステージ, | 17 : 永久磁石, | 18 : 定盤, |
| 19 : エアパッド, | 20 : ステージ駆動部, | 21 : 磁場シールド, |
| 22 : 磁場シールド, | 23 : 噴気口, | 24 : 吸気口, |
| 25 : 板磁石, | 26 : ヨーク, | 27 : 内側シールド, |
| 28 : 外側シールド, | 29 : 動力伝達フレーム, | 30 : 駆動コイル, |
| 31 : 永久磁石, | 32 : 永久磁石, | 33 : 固定ヨーク, |
| 34 : 可動ヨーク, | 35 : 永久磁石, | 36 : 永久磁石, |
| 37 : 永久磁石, | 38 : 永久磁石, | 39 : 固定ヨーク, |
| 40 : 固定シールド, | 41 : 可動ヨーク, | 42 : 可動シールド, |
| 43 : 固定ヨーク, | 44 : 非磁性スペーサ, | 45 : 固定シールド, |
| 46 : 可動シールド, | 47 : Y1案内部, | 48 : Y1可動体, |
| 49 : Y2案内部, | 50 : Y2可動体, | 51 : X1案内部, |
| 52 : X1可動体, | 60 : 可動ヨーク, | 61 : 固定ヨーク, |
| 70 : X2案内部, | 71 : X2可動体, | 72 : 静圧案内部, |
| 73 : 静圧移動体, | 74 : Y1静圧案内部, | 75 : Y1静圧, |
| 76 : Y2静圧案内部, | 77 : Y2静圧移動体, | 78 : X1静圧案内部, |
| 79 : X1静圧移動体, | 100 : シリコン基板, | 101 : Pウエル層, |
| 102 : P層, | 103 : 酸化膜, | 104 : ゲート, |
| 105 : P高濃度拡散層, | 106 : N高濃度拡散層, | 107 : PSG絶縁膜, |
| 108 : コンタクト穴, | 109 : 感光剤, | 110 : 電極配線, |

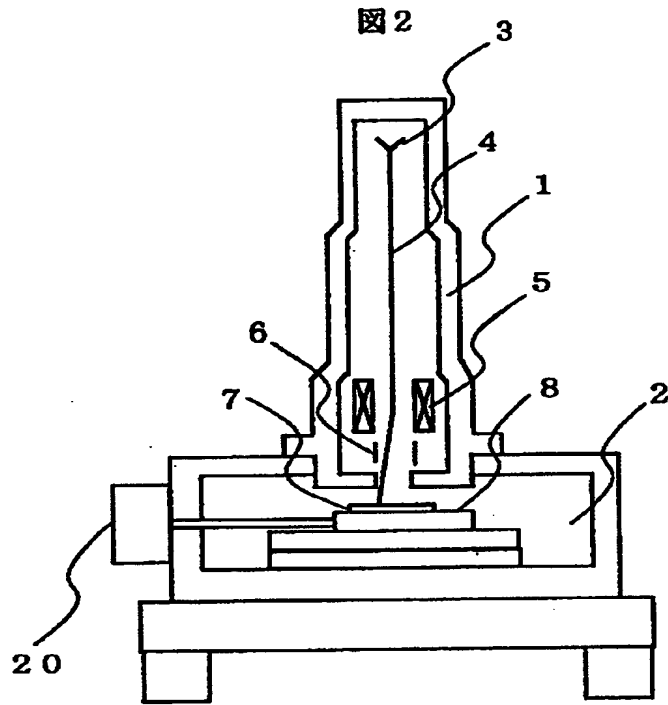
1 1 1 : 層間絶縁膜, 1 1 2 : ホールパターン, 1 1 3 : A 1 第 2 配線。

【書類名】 図面

【図 1】

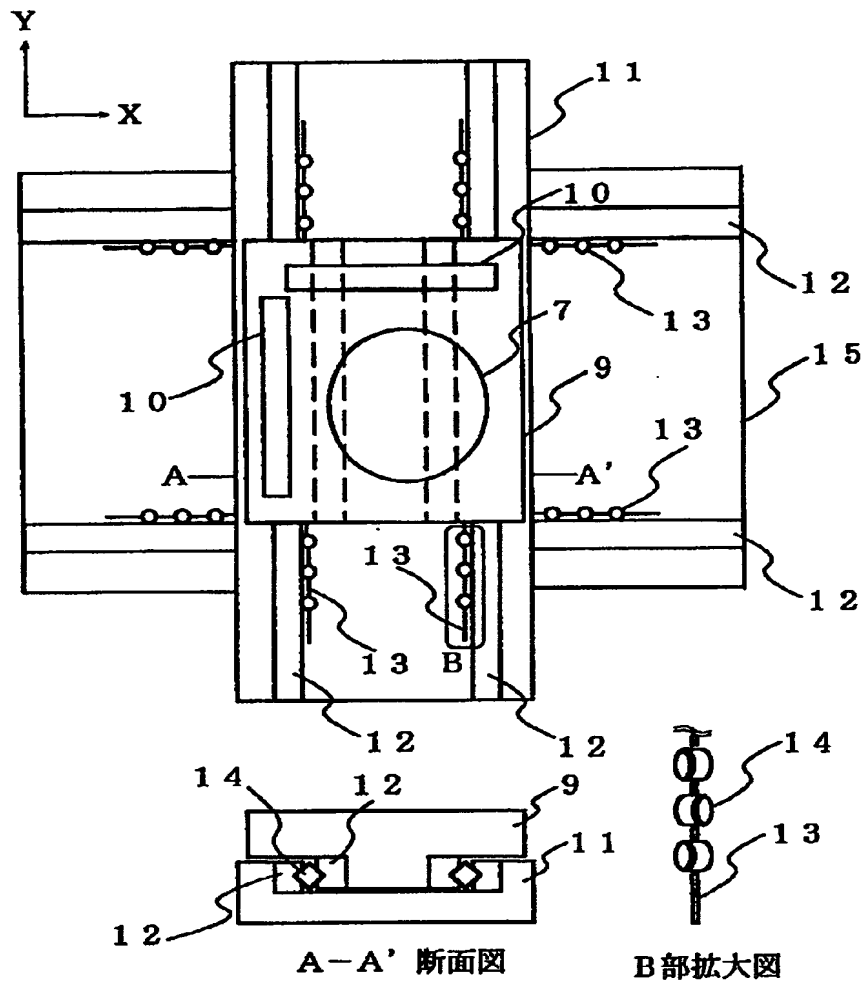


【图 2】

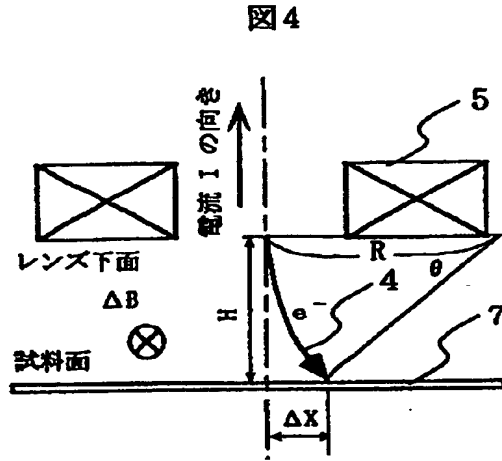


【图 3】

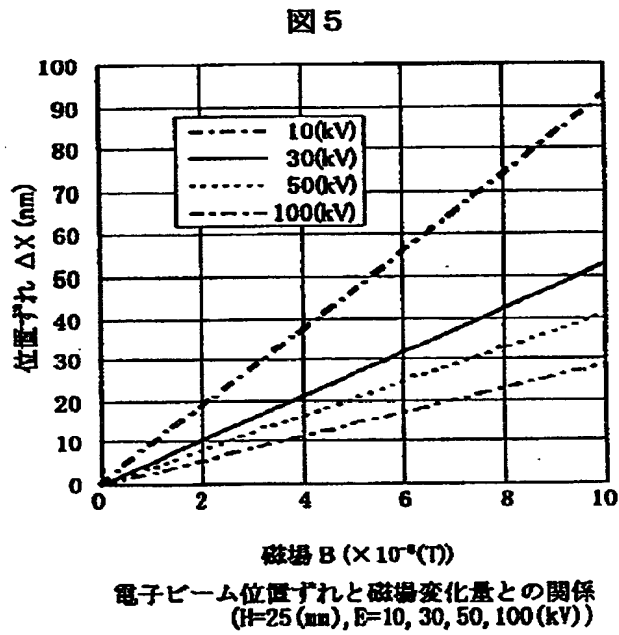
图 3



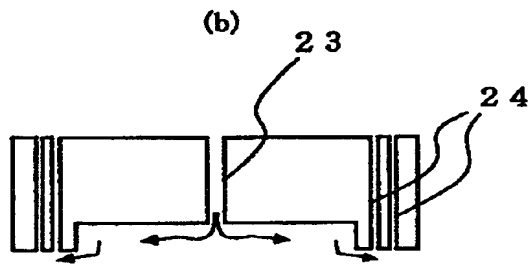
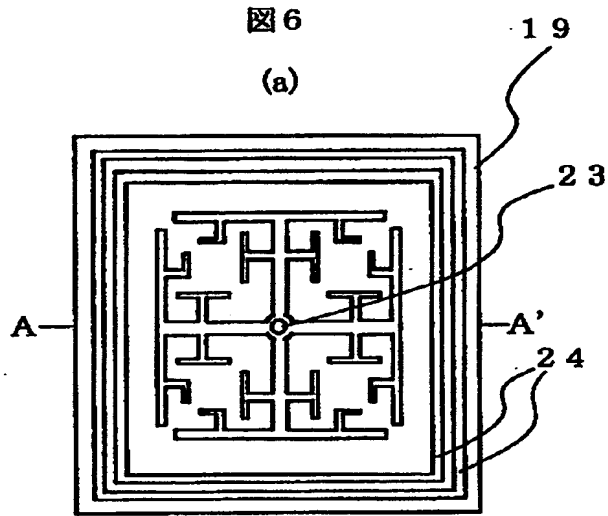
【図4】



【図5】



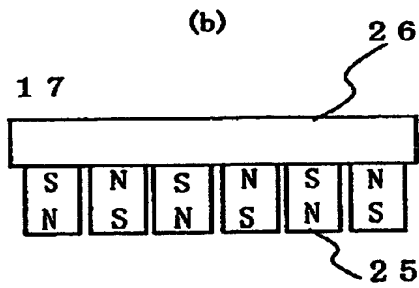
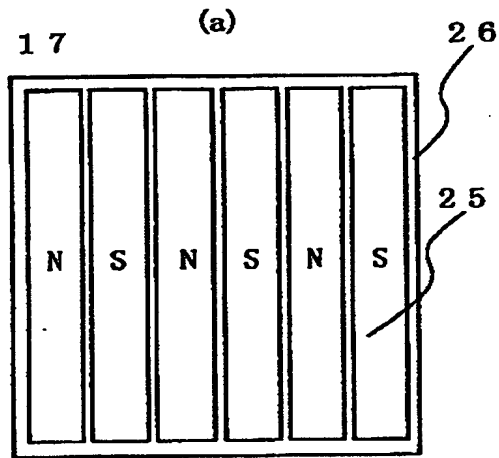
【图 6】



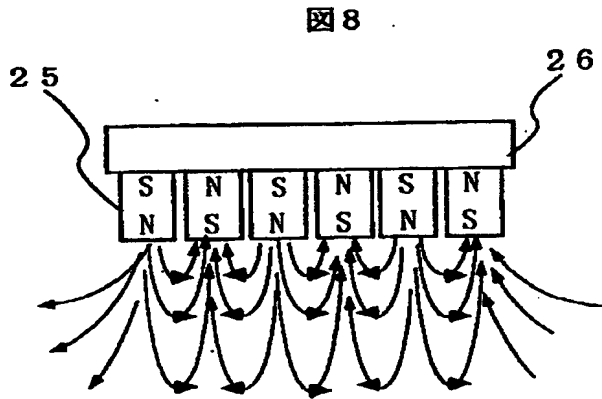
A-A' 断面图

【図 7】

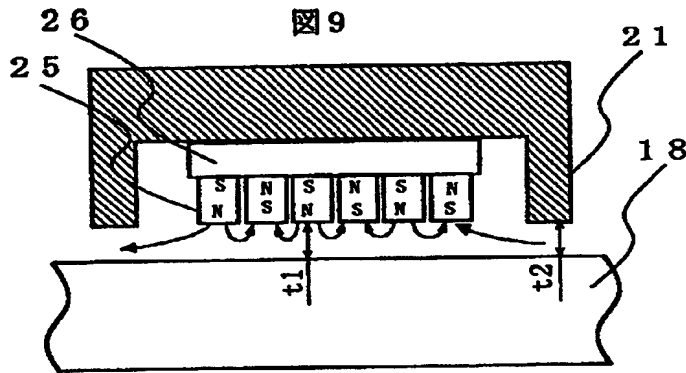
図 7



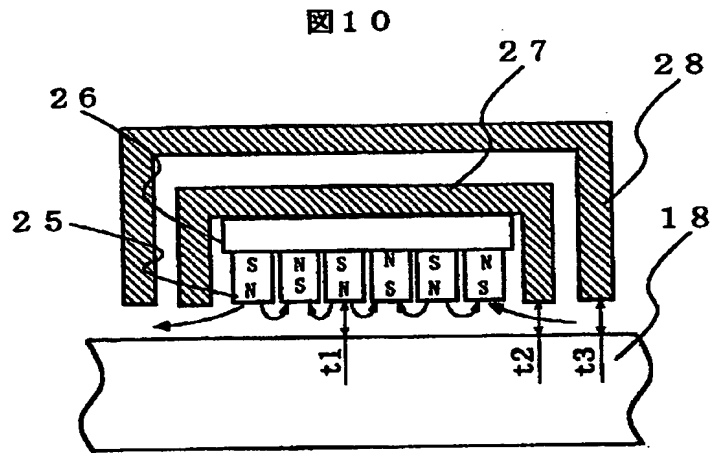
【図8】



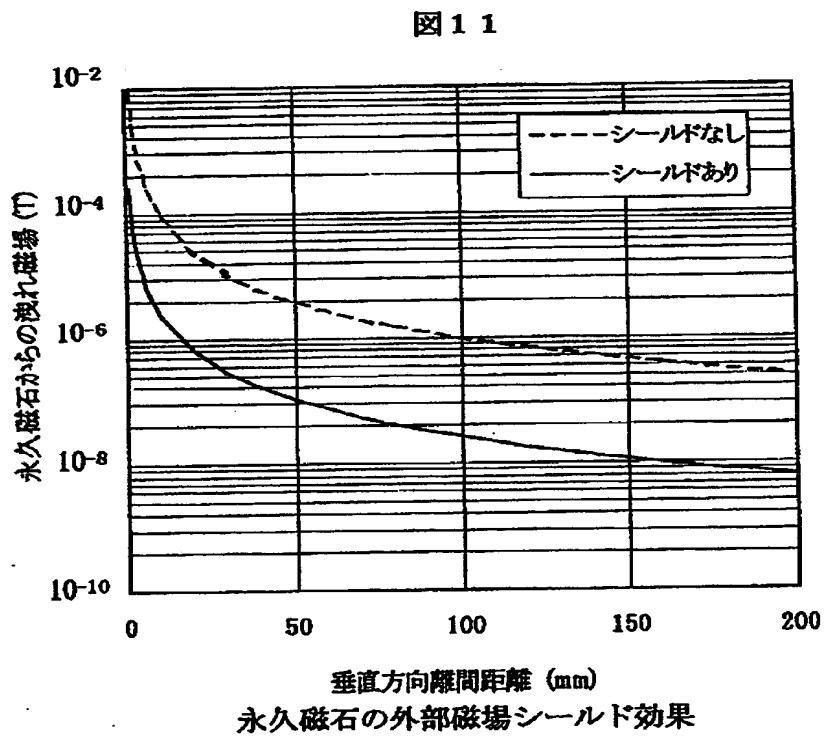
【図9】



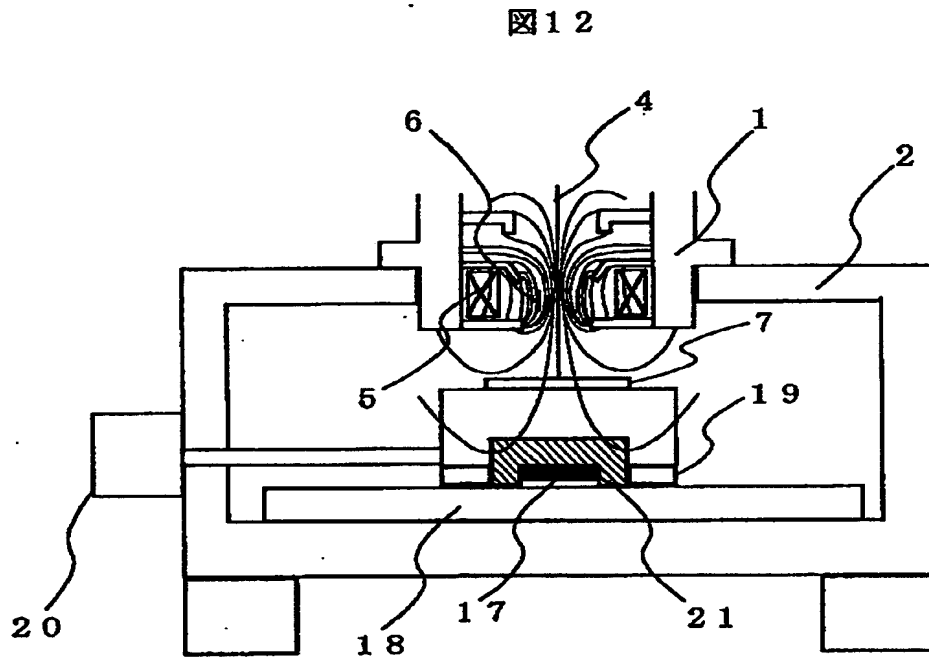
【図10】



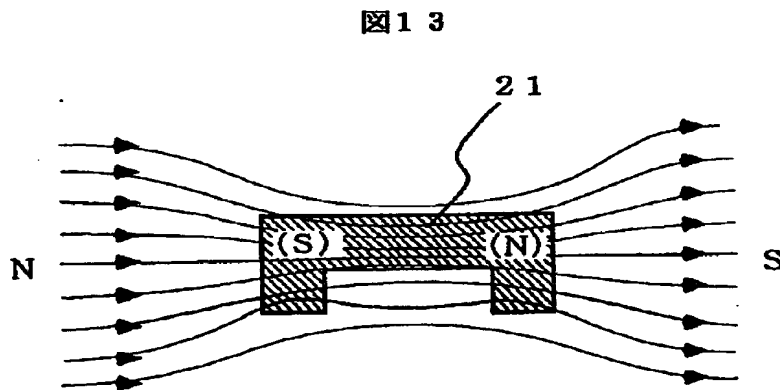
【図11】



【図12】

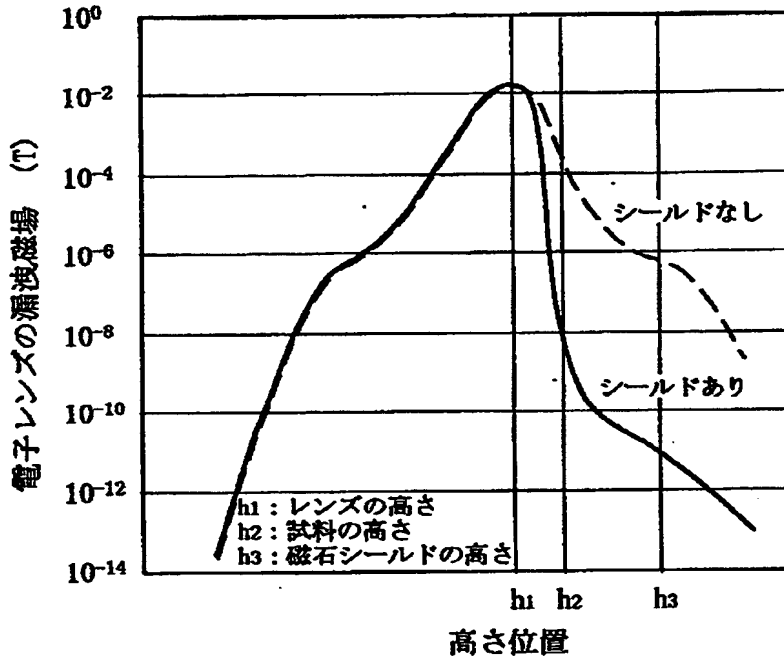


【図13】



【図 14】

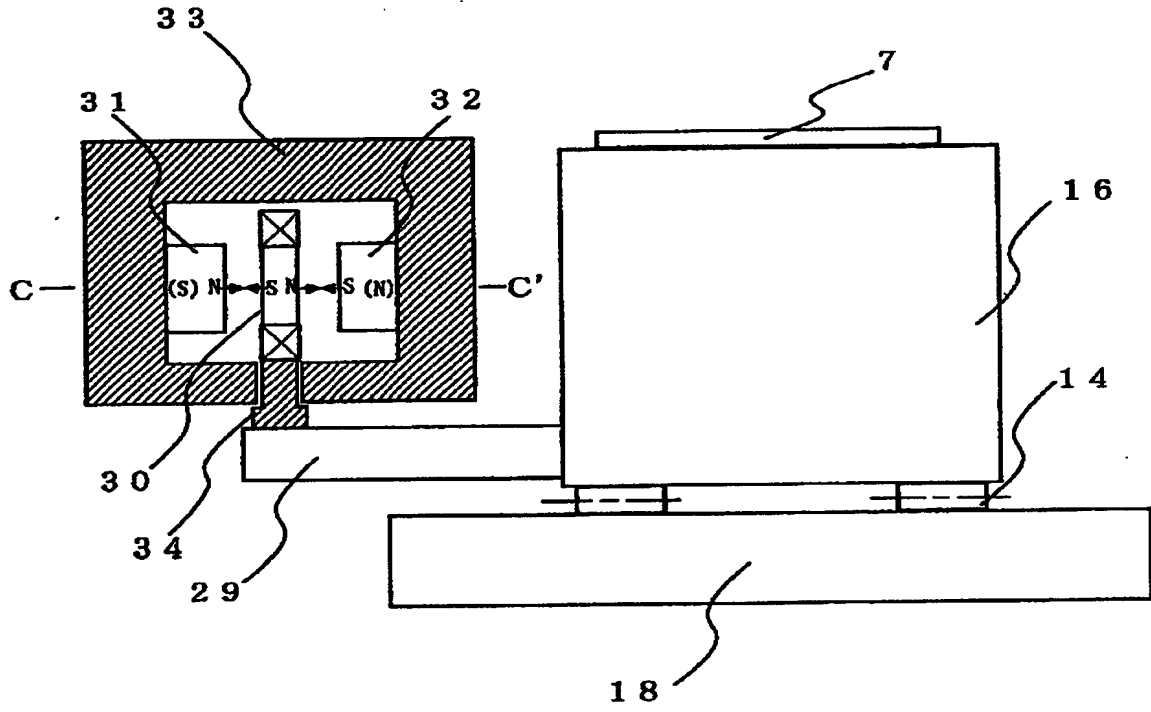
図 14



電子レンズ漏洩磁場のシールド効果

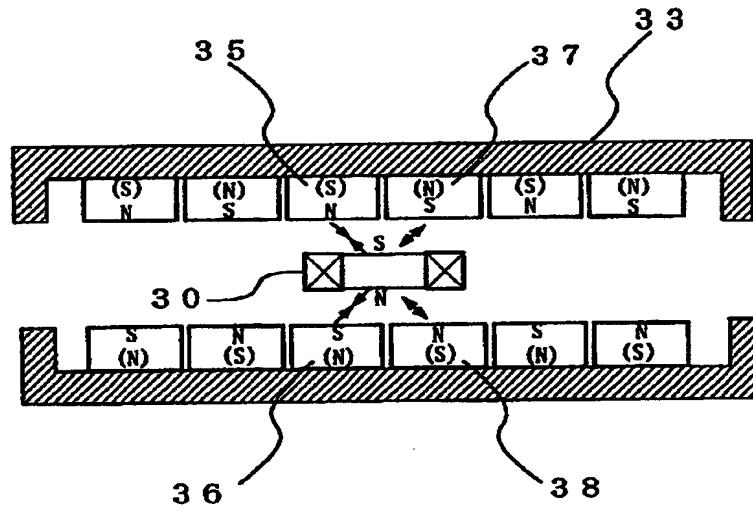
【図15】

図15



【図 16】

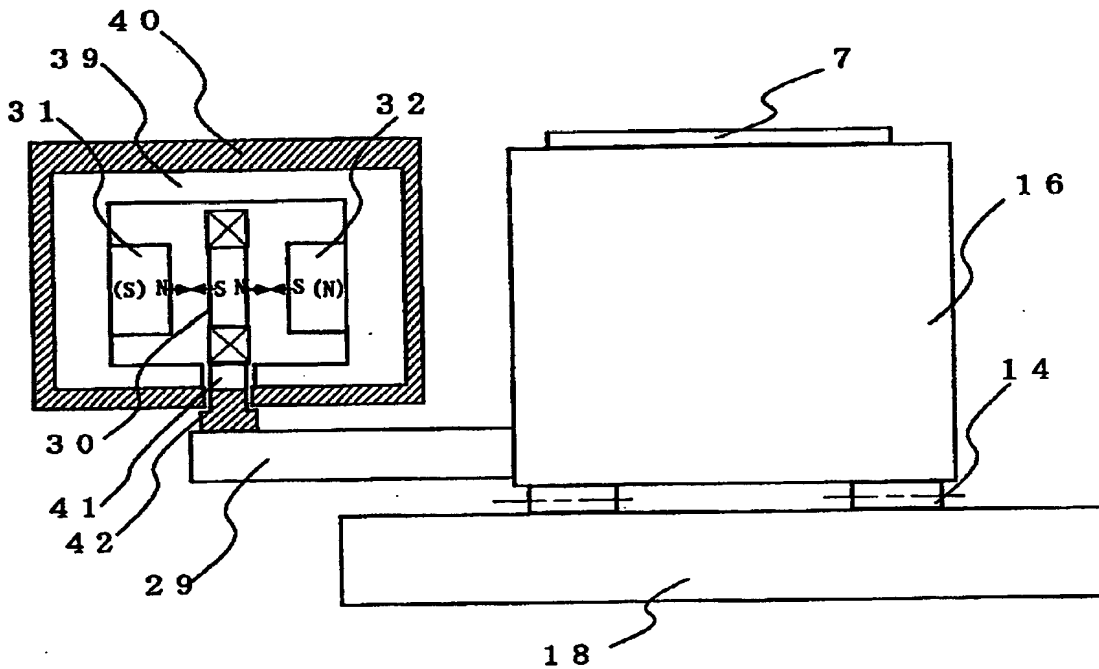
図 16



C-C' 断面を上から見た図

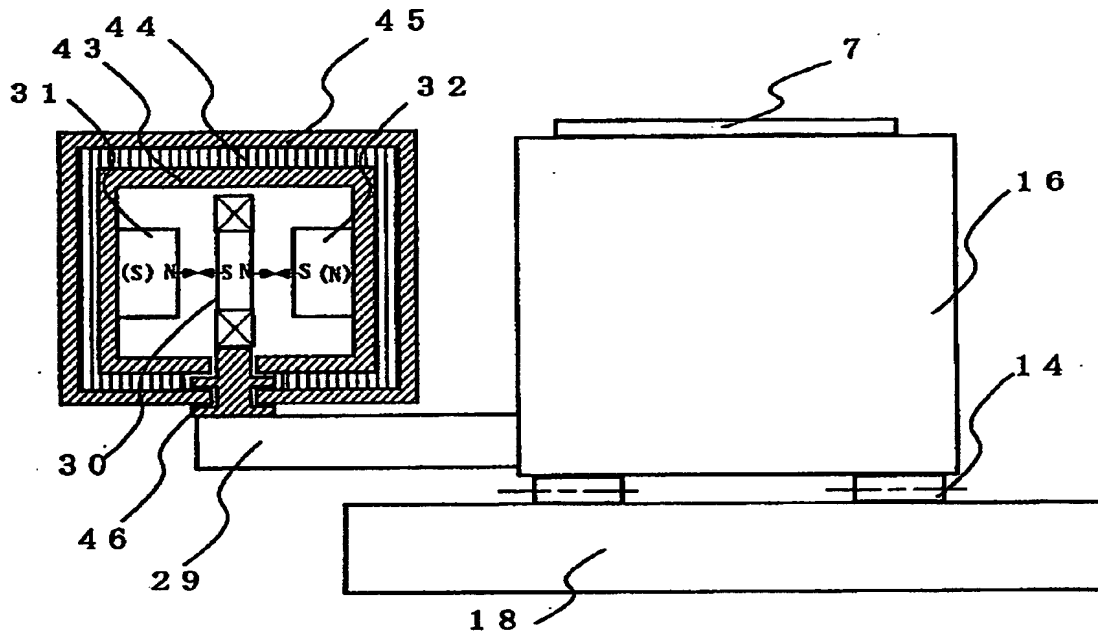
【図 17】

図 17



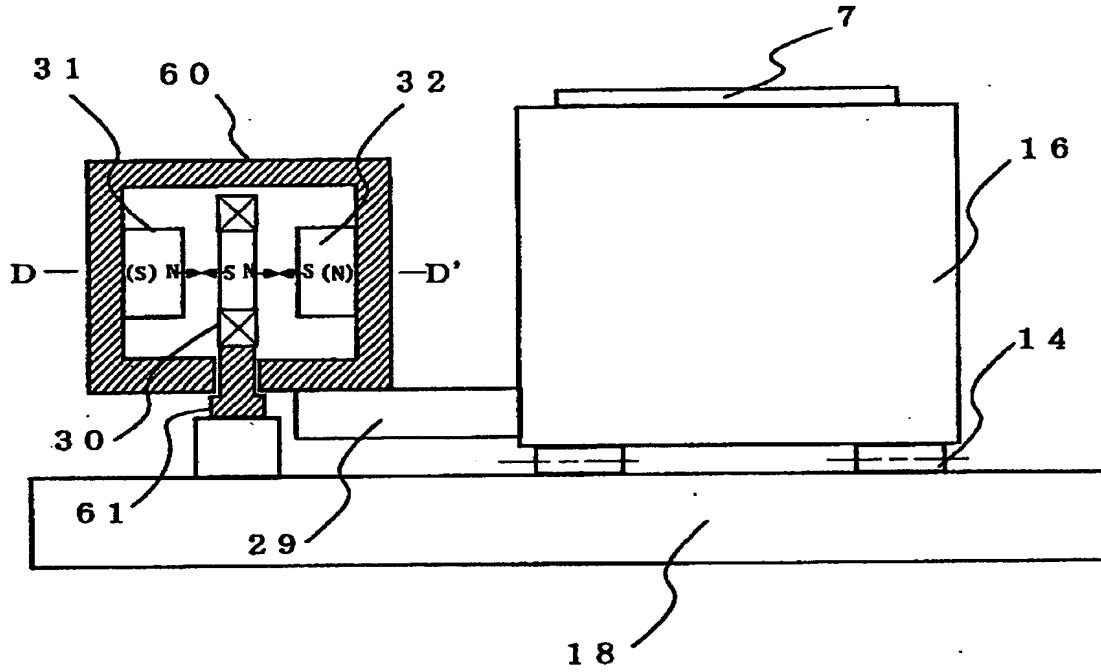
【図 18】

図 18

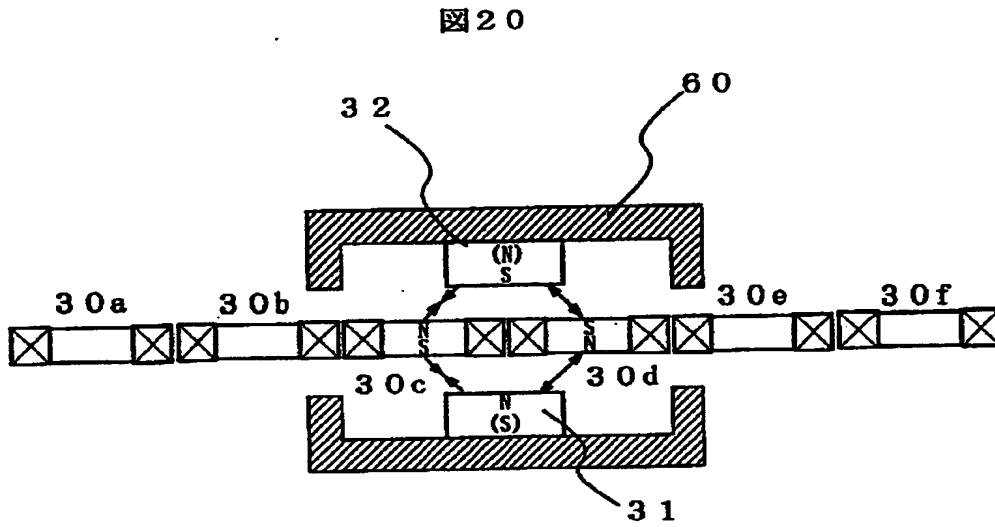


【図19】

図19



【図20】

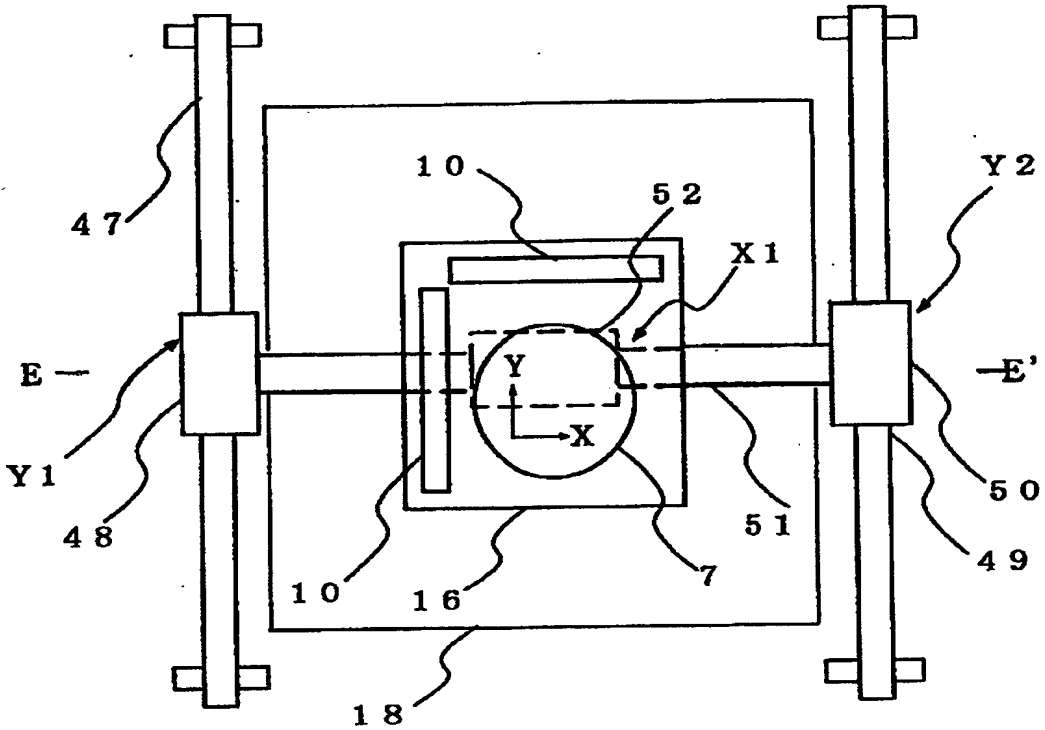


D-D'断面を上から見た図

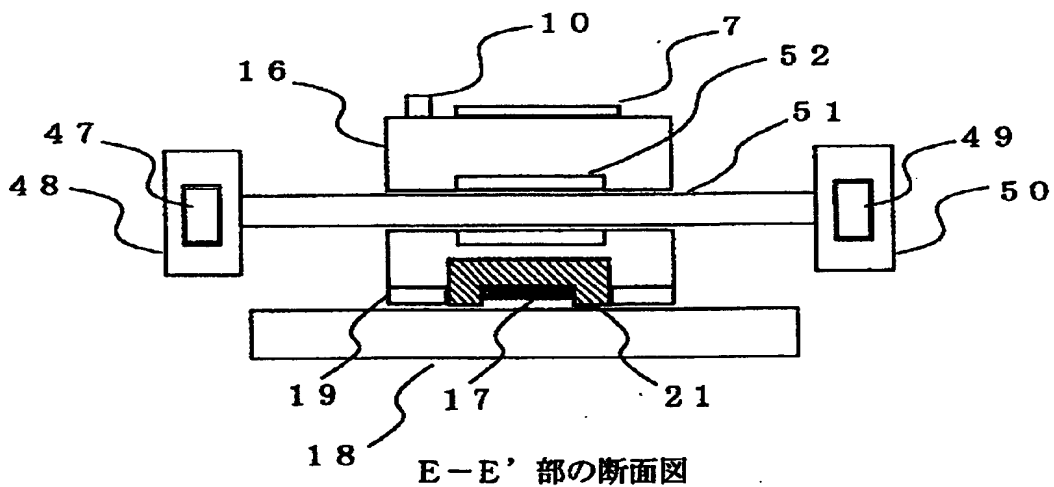
【図21】

図21

(a)



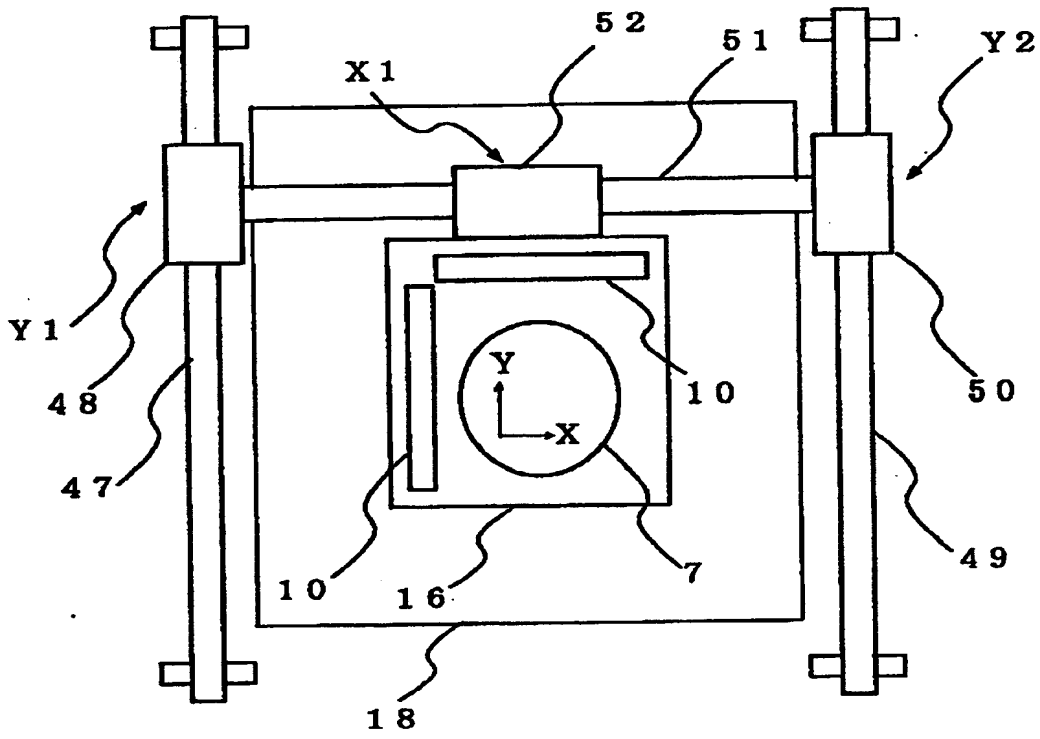
(b)



E-E' 部の断面図

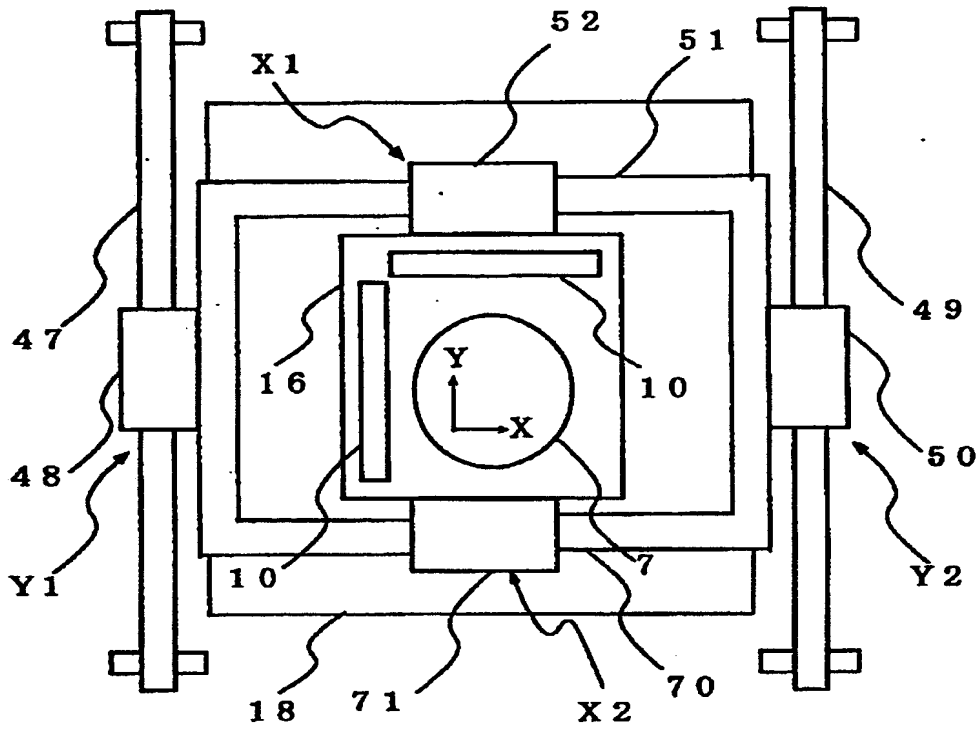
【図 22】

図 22



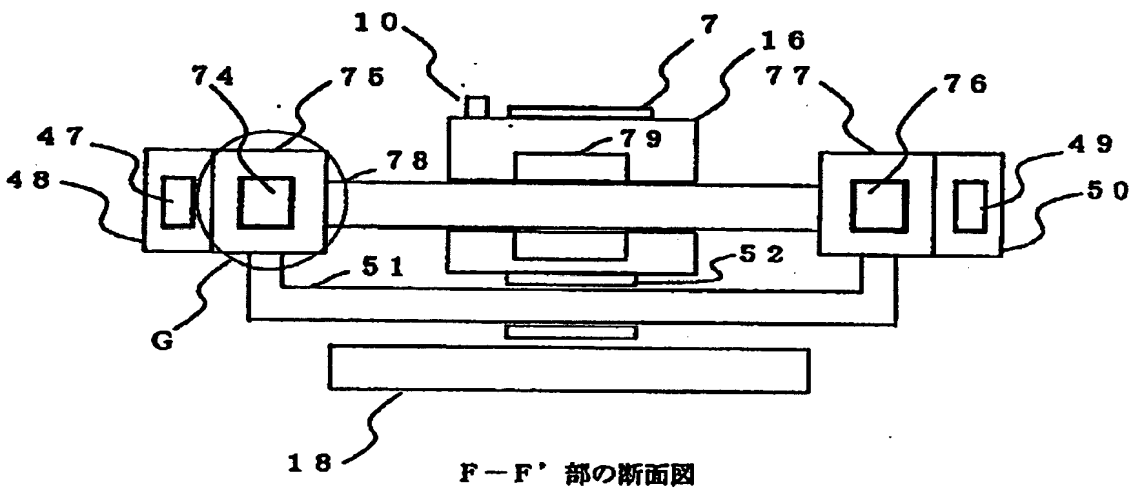
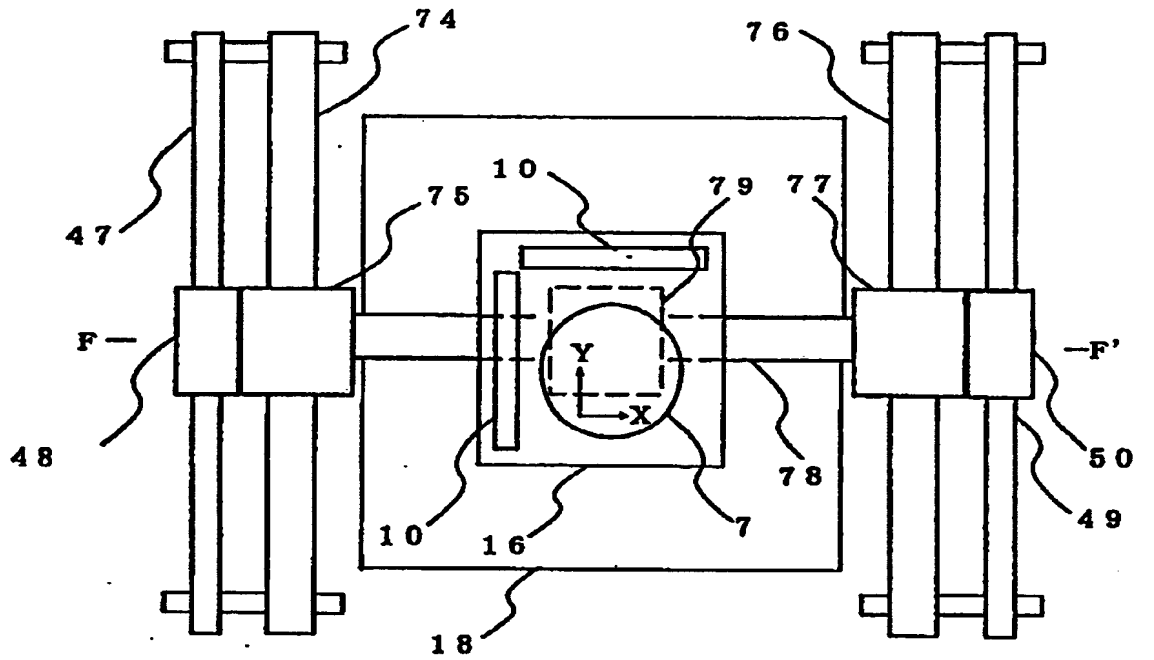
【図 23】

図 23



【図24】

図24



F-F' 部の断面図

【図25】

図25

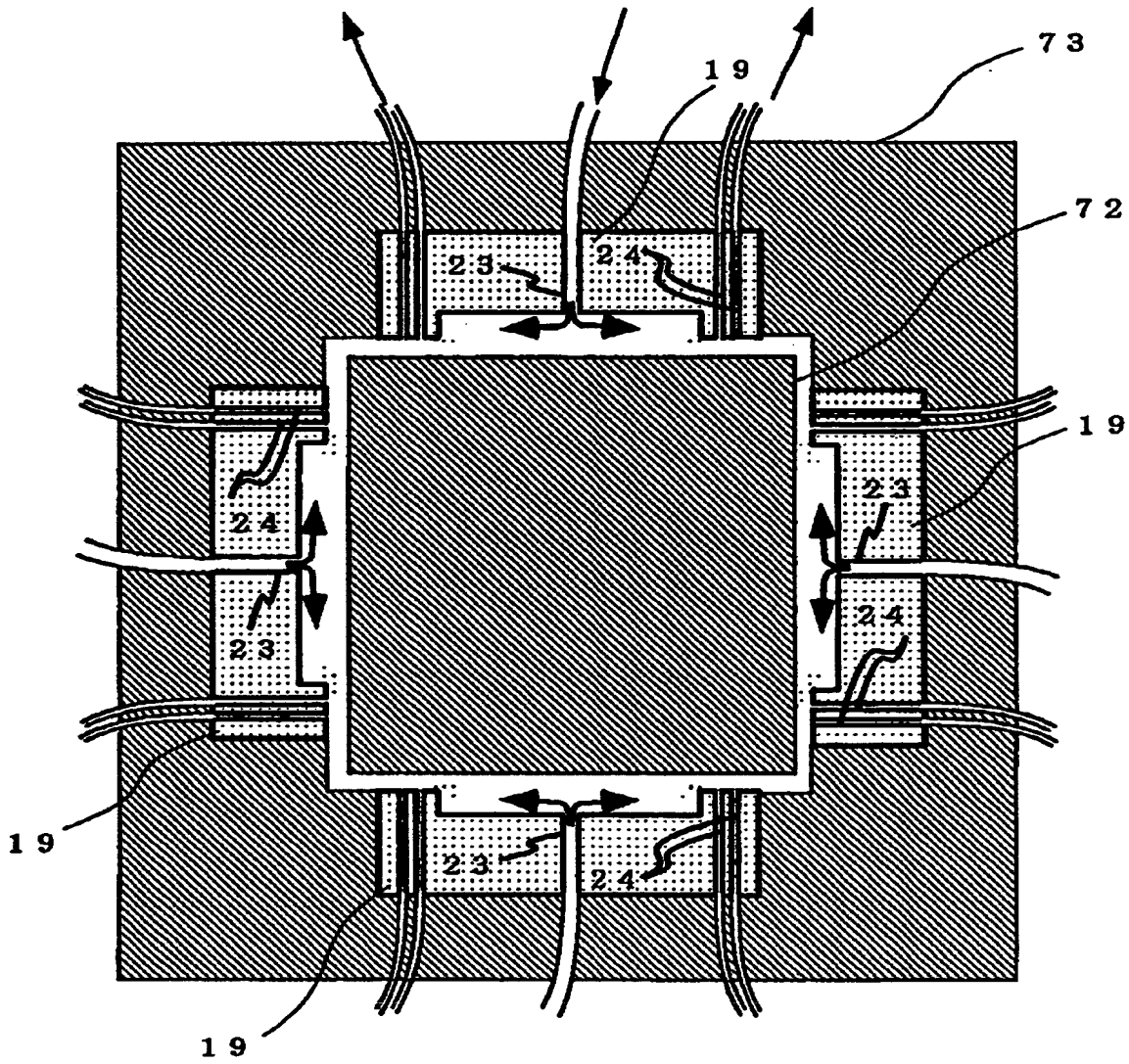
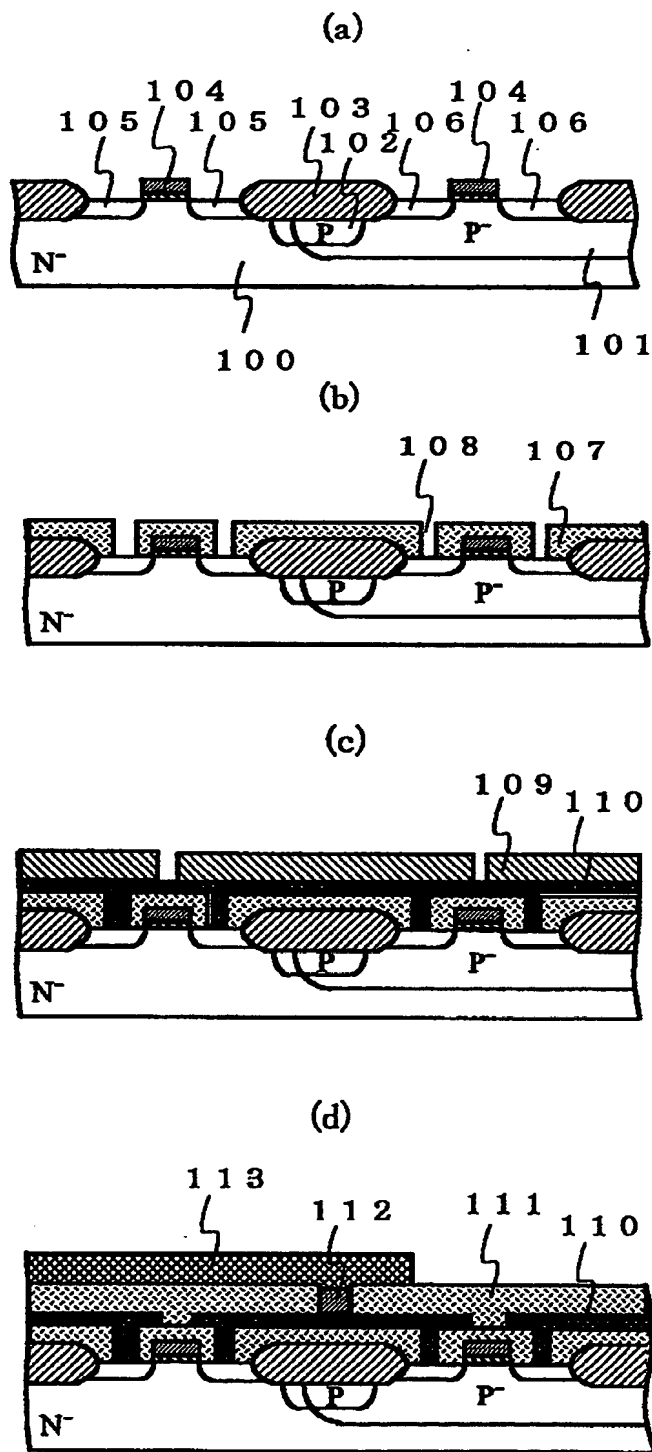


図24G部の拡大図

【图 26】

图 26



【書類名】 要約書

【要約】

【課題】

電子ビーム描画装置において、試料ステージの案内および駆動機構に永久磁石を用いた場合における上記永久磁石からの漏洩磁場により電子ビーム軌道が影響を受けるのを防止すること。

【解決手段】

試料ステージ16の案内機構にエアベアリングガイド等を用い、定盤18上に浮上したステージ16を永久磁石17で定盤18側に引き付けてステージ姿勢を保持する。永久磁石17からの漏洩磁場が試料7上への電子ビーム4の照射位置に影響を及ぼすのを避けるために、永久磁石17をシールド部材21で磁気シールドする。また、電子レンズ5からの漏洩磁場中をシールド部材21が移動することによって生じる試料7上方での磁場変動を小さく抑えるために電子レンズの下方にもシールド部材22を設ける。

【効果】

ステージの案内機構を非接触とすることにより、試料を搭載するテーブル部材の微小変形を防ぎ、ステージを高精度移動させることが可能となり、高精度描画を実現できる。

【選択図】 図1

出 願 人 履 歴 情 報

識別番号 [000005108]

1. 変更年月日 1990年 8月31日
[変更理由] 新規登録
住 所 東京都千代田区神田駿河台4丁目6番地
氏 名 株式会社日立製作所

出願人履歴情報

識別番号 [000001007]

1. 変更年月日 1990年 8月30日
[変更理由] 新規登録
住 所 東京都大田区下丸子3丁目30番2号
氏 名 キヤノン株式会社